

## Bedienungsanleitung Schleifenauswertemodul EL8K2

Das Modul EL8K2 wird zur Auswertung des Schleifen-Widerstandes von Schließkanten-Schaltleisten in Tor-Anlagen eingesetzt. Das Modul ist nicht für den Einsatz in sonstigen Maschinen konzipiert.

Die verwendeten Schaltleisten müssen für den Einsatz als Schließkantensicherung geprüft und zugelassen sein.

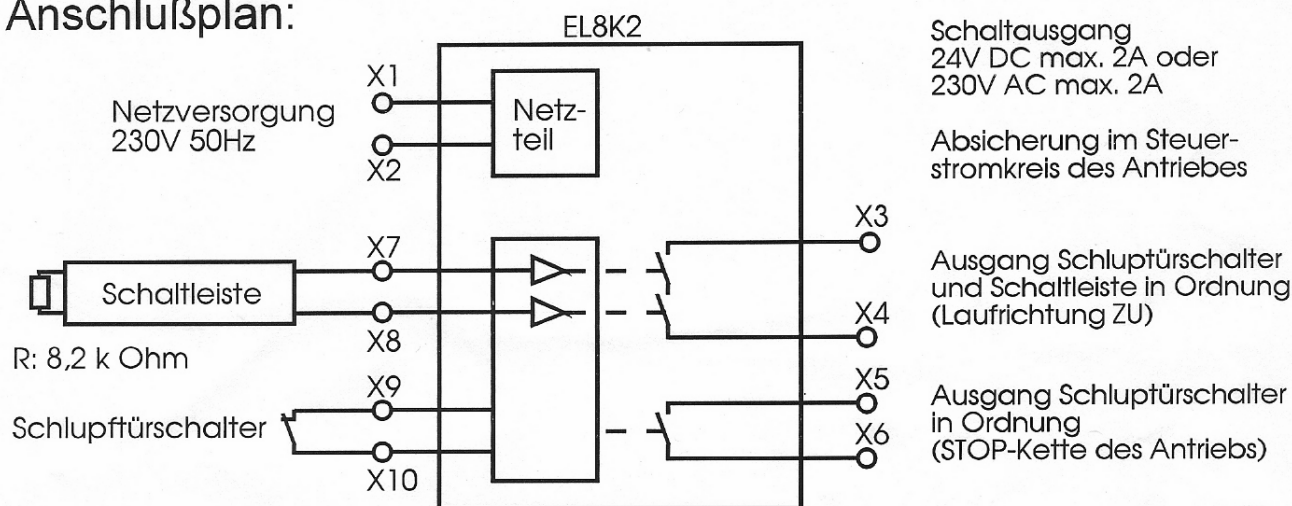
Der Abschlußwiderstand der Schaltleiste muß 8,2 kOhm betragen.

Das Modul wertet den Widerstand der Schaltleiste 2-kanalig aus und entspricht der Richtlinie ZH 1/494 (Einfachfehler-Sicherheit).

Nur wenn beide Auswerte-Kanäle einen korrekten Widerstand erkennen, und der Schlupfzürschalter geschlossen ist, wird der Ausgang geschlossen.

Der Einbau erfolgt in Schalt- oder Klemmkästen auf einer 35mm Normschiene oder als Aufputzversion im Kunststoffgehäuse IP54

### Anschlußplan:



### Inbetriebnahme:

Der Schaltausgang wird in den Steuerstromkreis des Antriebes verschaltet. Dazu die Anschlußpläne des Antriebes beachten.

Bei korrekt angeschlossener Netzversorgung, Schaltleiste und Schlupfzürschalter, müssen die alle 3 LED's leuchten. (Ausgänge geschlossen)

Wird der Abschlußwiderstand der Schaltleiste entfernt oder kurzgeschlossen, muß der Antrieb in ZU-Richtung sofort stoppen. (Die beiden gelben LED's sind aus)

Ist der Schlupfzürschalter geöffnet, ist der Antrieb in beiden Laufrichtungen blockiert. Ist dies nicht der Fall, so liegt ein Defekt oder ein Anschlußfehler vor.

### Technische Daten:

Spannungsversorgung	230V 50 Hz
Leistungsaufnahme	1,5 W
Ausgang Schaltstrom	24V DC 2A 230V AC 2A
Größe	120 x 45 x 50mm (mit Gehäuse 130 x 115 x 56mm)
Schutzart	IP 00 (mit Gehäuse IP54)
Hersteller	HAUSS ELEKTRONIK GMBH 77694 KEHL

### Konformitätserklärung:

Das Modul EL8K2 entspricht der Richtlinie 89/336/EWG (EMV-Richtlinie)

sowie der Richtlinie 73/23/EWG (Niederspannungsrichtlinie)